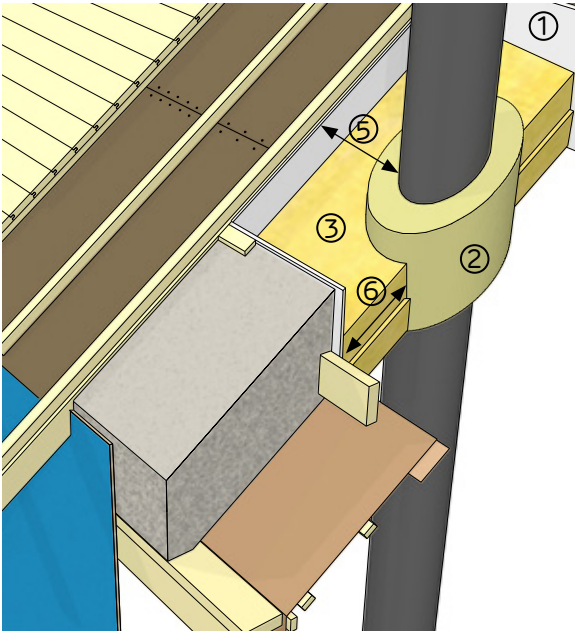
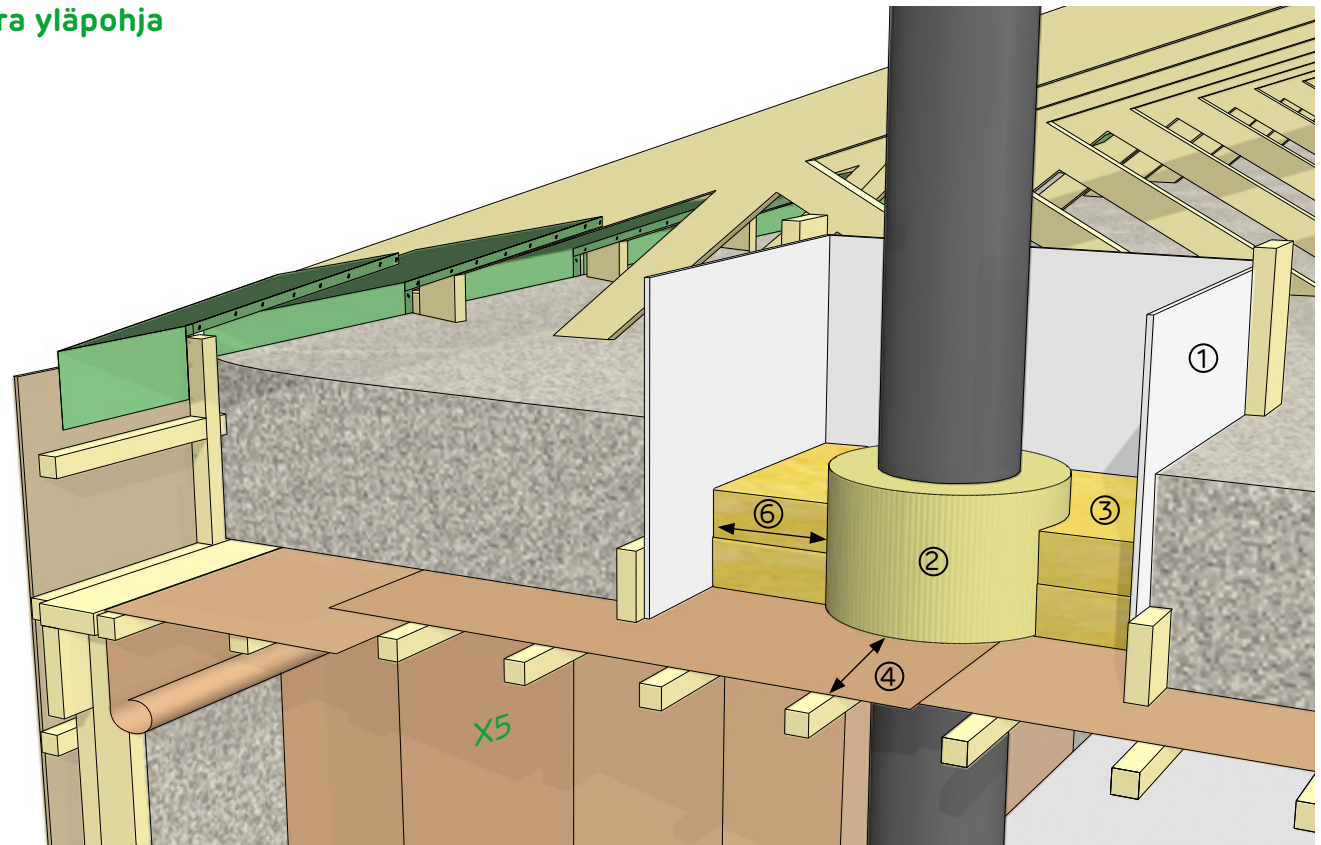


# Teräspiipun läpivienti

Palkkiyläpohja



Suora yläpohja



- ① Kipsilevy korkeus 700 mm
- ② Palovilla korkeus 300 mm
- ③ Mineraalivilla korkeus 200 mm
- ④ Huomioi ristikon sijainti piippuun nähden
- ⑤ Huomioi palkin sijainti piippuun nähden
- ⑥ Mineraalivilla väh 250 mm