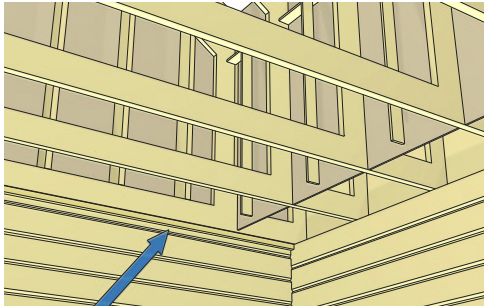
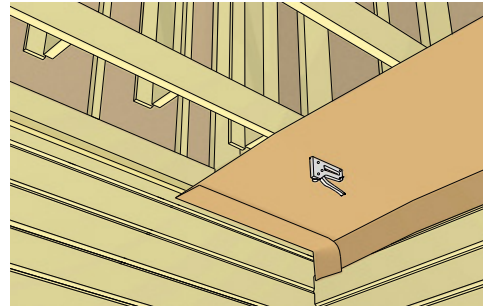


Ilmatiiviys

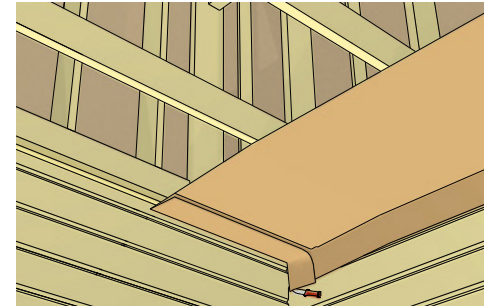
Yläpohja/välipohja/hirsiseinä



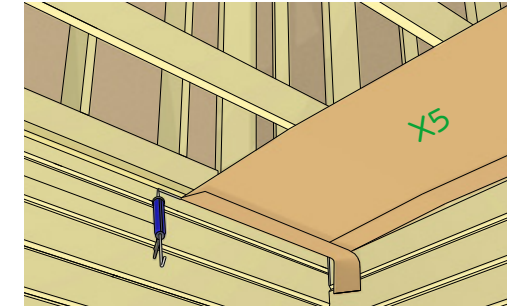
1. Kiinnitä päätyseinää vasten olevan kattoris-
tikon alapinnan tasolle 45 x 45 mm rima, joka
varmistaa kiinnityskohdat koolausrimoille.



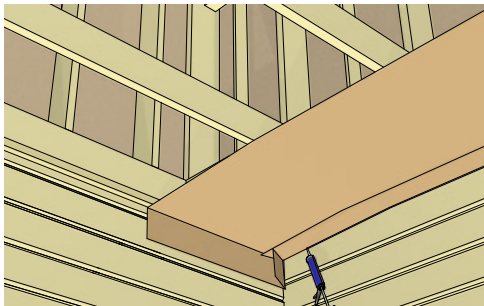
2. Kiinnitä ilman/höyrynsulku nitojalla alapaar-
teisiin. Taita sulkua seinälle noin 200 mm.



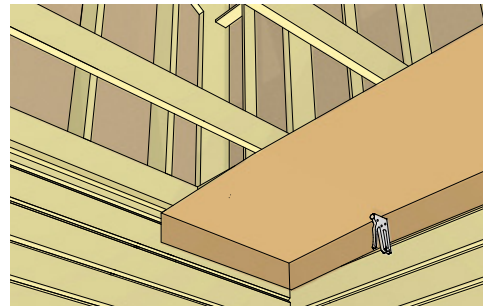
3. Nurkan asennus: Leikkaa ilman/höyrynsu-
lun nurkka auki.



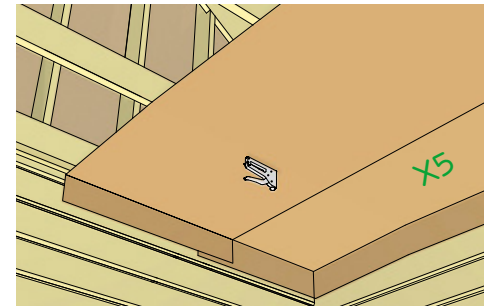
4. Tiivistä päätyseinän ja ilman/höyrynsulun
yhtymäkohta tiivistysmassalla (esim. Sikaflex-
11FC+). Laita tiivistysmassaa myös nurkkaan
tulevan kiinnitysriman kohdalle.



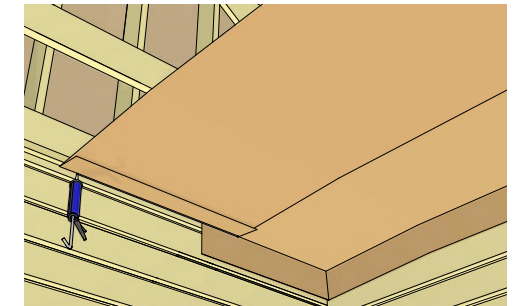
5. Tiivistä sivuseinän ja ilman/höyrynsulun
yhtymäkohta tiivistysmassalla
(esim. Sikaflex-11FC+).



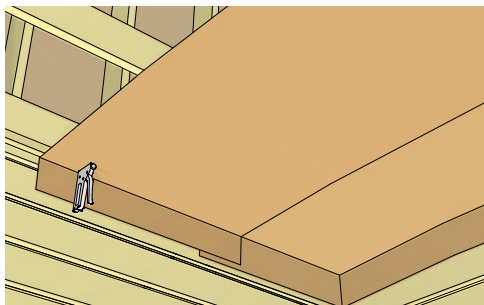
6. Kiinnitä ilman/höyrynsulku nitojalla seiniin
yläosastaan.



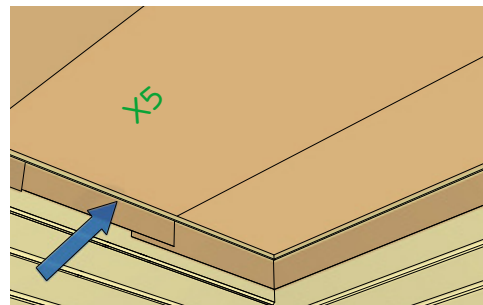
7. Kiinnitä seuraava ilman/höyrynsulkukaista
nitojalla alapaarteisiin, limitä sulkuja 300 mm.



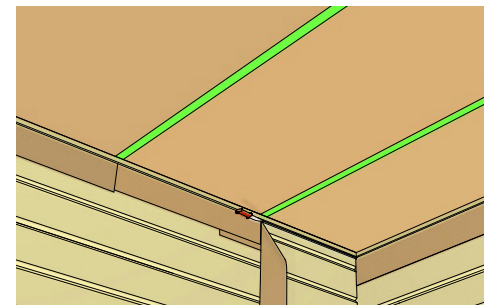
8. Tiivistä seinän ja ilman/höyrynsulun yhty-
mäkohta tiivistysmassalla
(esim. Sikaflex-11FC+).



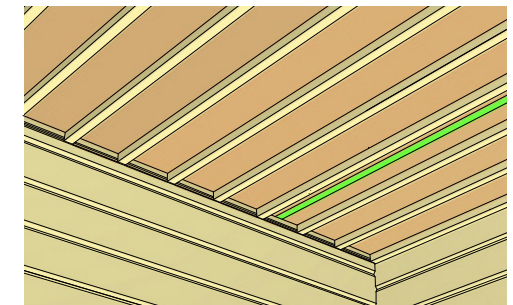
9. Kiinnitä ilman/höyrynsulku nitojalla pääty-
seinään. Lisää loput ilman/höyrynsulut.



10. Varmista ilman/höyrynsulun ja seinän
tiiviys seiniin kiinnitettävällä rimalla.



11. Leikkaa ylimääräiset ilman/höyrynsulut
rimojen alareunaa vasten pois.



12. Asenna koolausrimat paikoilleen.